

Einheitenzertifikat

Unit Certificate

Zertifikat-Nr. (Certificate No.): **23SHD0016-01**

Dieses Zertifikat bestätigt, dass die unten bezeichneten Erzeugungseinheiten bei entsprechender Software-Einstellung die Anforderungen der Netzanschlussregel VDE-AR-N 4105:2018-11 erfüllt. Der Zertifizierungsumfang und die Zusammenfassung der Konformitätsbewertung sowie die Bemerkungen im Anhang 2, A.6 (S.6) sind zu beachten.

(This certificate confirms that the generating units named below with corresponding software meet the requirements of the grid connection code VDE-AR-N 4105:2018-11. The scope of certification and the summary of the conformity assessment as well as the comments in Annex 2, A.6 (p.6) need to be taken into account.)

Bescheinigungsinhaber (Certificate holder)	Alpha ESS Co., Ltd. No. 888, Jiuhua Road, Nantong High Tech Industrial Development Zone, Nantong City, Jiangsu Province, P.R. China															
Typ Erzeugungseinheit (Power generating unit type)	Hybrid-Wechselrichter (PV Wechselrichter mit DC-gekoppelte Speicher) (Hybrid inverter (PV inverter with DC-coupled storage))															
Technische Daten (Technical data)	SMILE-G3-S5-INV <table border="0" style="width: 100%;"> <tr> <td>max. Wirkleistung (max. active power) $P_{E_{max}}$</td> <td style="text-align: right;">4,555</td> <td style="text-align: right;">kW</td> </tr> <tr> <td>max. Scheinleistung (max. apparent power) $S_{E_{max}}$</td> <td style="text-align: right;">4,582</td> <td style="text-align: right;">kVA</td> </tr> <tr> <td>Bemessungsspannung (Rated voltage)</td> <td style="text-align: right;">1~+N+PE, 230</td> <td style="text-align: right;">V</td> </tr> <tr> <td>Bemessungsstrom (Rated current (AC)) I_T</td> <td style="text-align: right;">20</td> <td style="text-align: right;">A</td> </tr> <tr> <td>Anfangs-Kurzschlusswechselstrom (Initial short-circuit AC current) I_k''</td> <td style="text-align: right;">20</td> <td style="text-align: right;">A</td> </tr> </table> (Einzelheiten siehe Anhang Anhang 2, A.2 auf S.3 (Details see Annex 2, A.2 on p.3))	max. Wirkleistung (max. active power) $P_{E_{max}}$	4,555	kW	max. Scheinleistung (max. apparent power) $S_{E_{max}}$	4,582	kVA	Bemessungsspannung (Rated voltage)	1~+N+PE, 230	V	Bemessungsstrom (Rated current (AC)) I_T	20	A	Anfangs-Kurzschlusswechselstrom (Initial short-circuit AC current) I_k''	20	A
max. Wirkleistung (max. active power) $P_{E_{max}}$	4,555	kW														
max. Scheinleistung (max. apparent power) $S_{E_{max}}$	4,582	kVA														
Bemessungsspannung (Rated voltage)	1~+N+PE, 230	V														
Bemessungsstrom (Rated current (AC)) I_T	20	A														
Anfangs-Kurzschlusswechselstrom (Initial short-circuit AC current) I_k''	20	A														
Software Version (Software version)	V1.01															
Zertifizierungsprogramm (Certification scheme)	GMS-OP-19															
Netzanschlussregel (Network connection rule)	[1] VDE-AR-N 4105:2018-11 Erzeugungsanlagen am Niederspannungsnetz - Technische Mindestanforderungen für Anschluss und Parallelbetrieb von Erzeugungsanlagen am Niederspannungsnetz (Generators connected to the low-voltage distribution network - Technical minimum requirements for connection and parallel operation of power generation systems connected to the low-voltage network)															
Prüfanforderung (Test requirement)	[2] DIN VDE V 0124-100 (VDE V 0124-100):2020-06 Netzintegration von Erzeugungsanlagen – Niederspannung -Prüfanforderungen an Erzeugungseinheiten vorgesehen zum Anschluss und Parallelbetrieb am Niederspannungsnetz (Network integration of power generation systems – Low voltage - Test requirements for power generation units intended for connection to and parallel operation on the low-voltage network)															
Prüfbericht-Nr. (Test report no.)	[3] 220900275SHA-001: 2022-11-18 (Test report according to [2]) [4] 220900275SHA-002: 2022-11-18 (Extract from the test report according to [1], Annex E.5)															

Das Zertifikat besteht aus 10 Seiten (einschließlich Anhang von 9 Seiten). (The certificate is comprised of 10 pages (including Annex of 9 pages).)

Ausstellungsdatum (Issued): 2023-01-11 **Gültig bis (Valid until):** 2028-01-10



DocuSign

115624

Dipl.-Ing. Bernhard Miedtank
Certification Officer

Zertifizierungsstelle der Intertek Deutschland GmbH akkreditiert nach DIN EN ISO/IEC 17065
 (Certification body of Intertek Deutschland GmbH accredited according to DIN EN ISO/IEC 17065)



Dem Zertifikat liegen die Allgemeinen Geschäftsbedingungen der Intertek Deutschland GmbH zu Grunde. /
 (The General Business Conditions of Intertek Deutschland GmbH is an integral part of this certificate.)

Intertek Deutschland GmbH, Stangenstraße 1, 70771 Leinfelden-Echterdingen
 Tel.: +49 711 27311-0 E-Mail: gs@intertek.com Web: www.intertek.de/zeichen

Hinweise

Diese Bescheinigung ist nur für den Gebrauch durch Intertek-Kunden bestimmt und wird gemäß der vertraglichen Vereinbarung zur Verfügung gestellt. Intertek übernimmt keine Haftung zu jedweder Partei außer gegenüber dem Kunden gemäß vertraglicher Vereinbarung für irgendeinen Verlust, Unkosten oder Beschädigung, die durch den Gebrauch dieser Bescheinigung verursacht werden. Nur der Kunde ist autorisiert, diese Bescheinigung zu kopieren oder zu verteilen und dann nur in ihrer Gesamtheit. Jegliche Verwendung des Namens Intertek oder einer seiner Marken für den Verkauf oder die Werbung für getestetes Material, Produkt oder Dienstleistung muss zuerst schriftlich von Intertek genehmigt werden. Die Beobachtungen und Test-/Inspektionsergebnisse, auf die in diesem Zertifikat verwiesen wird, sind nur für das getestete/inspizierte Muster relevant. Dieses Zertifikat allein impliziert keine Bewertung der Herstellung des Produkts.

Notes

This Certificate is for the exclusive use of Intertek's Client and is provided pursuant to the Certification agreement between Intertek and its Client. Intertek's responsibility and liability are limited to the terms and conditions of the agreement. Intertek assumes no liability to any party, other than to the Client in accordance with the agreement, for any loss, expense or damage occasioned by the use of this certificate. Only the Client is authorized to permit copying or distribution of this certificate and then only in its entirety. Any use of the Intertek name or one of its marks for the sale or advertisement of the tested material, product or service must first be approved in writing by Intertek. The observations and test/inspection results referenced in this Certificate are relevant only to the sample tested/inspected. This Certificate by itself does not imply assessment of the production of the product.



A.1 - Revisionshistorie des Zertifikats (Revision history of the certificate)

Rev. Nr. (Rev. No.)	Datum (Date)	Änderungen (Changes)
Rev. 1	2023-01-11	Erstausgabe (Initial issue)

A.2 - Technische Daten der EZE Baureihe (Technical data of the PGU Product Family)

Modellbezeichnung (Model designation)	SMILE-G3-S5-INV
Nennwirkleistung (Nominal active power) P_n [kW] ¹	4,6
max. Scheinleistung (max. apparent power) S_{max} [kVA] ¹	4,6
max. Wirkleistung (max. active power) $P_{E_{max}}$ [kW] ²	4,555
max. Scheinleistung (max. apparent power) $S_{E_{max}}$ [kVA] ²	4,582
Nennfrequenz (nominal frequency) [Hz] ¹	50
Bemessungsspannung (Rated voltage) [V] ¹	230, 1~ + N + PE
Bemessungsstrom (Rated current (AC)) I_r [A] ¹ (Bei (at) $\cos\varphi = 1,0$)	20
Anfangs-Kurzschlusswechselstrom (Initial short-circuit AC current) I_k'' [A] ¹	20

¹ Herstellerangabe (Manufacturer specification).

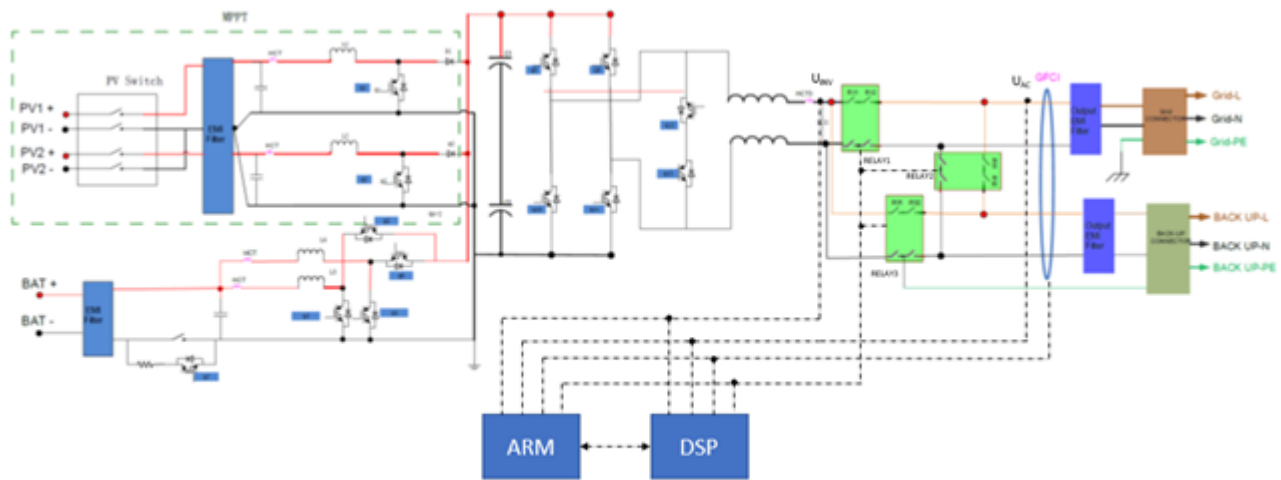
² Definition nach [1], gemessen und berechnet nach [2] (Definition according to [1], measured and calculated according to [2]).

A.3 – Beschreibung der Erzeugungseinheiten (Description of the power generating units)

Der Hybrid-Wechselrichter ist dreiphasig und verfügt über PV-Eingang/Batterieeingang und netzseitigen EMV-Filter. Die Erzeugungseinheit besitzt keine galvanische Trennung zwischen DC-Eingang und AC-Ausgang (trafolos). Der Ausgang wird einfehlersicher durch die Wechselrichterbrücke und zwei Relais in Reihe abgeschaltet.

(The hybrid inverter is single-phase and providing EMC filtering at the PV input/ Battery input and output towards mains. The unit does not provide galvanic separation from input to output (transformerless). The output is switched off single-fault-safe by the high-power switching bridge and two relays.)

Schematischer Aufbau der Erzeugungseinheit (Block diagram of the power circuit)



A.4 – Schnittstellen (Interfaces)

Interface	Description
App	Monitor the data, select the safety regulation with 4G/WIFI /GPRS. Software upgrade for local inverter, output power of inverter will reduce to 0 watt within 5 seconds (for details see user manual)
Modbus	Modify the safety parameter, adjust/select the active power and reactive power function.

A.5 – Nachweise (Verifications)

Die Typprüfungen wurden im Prüfbericht [3] (ausgestellt von nach DIN EN ISO/IEC 17025 akkreditierten Intertek Testing Services Shanghai) dokumentiert (The type testing was documented in the test report [3] (issued by the test laboratory Intertek Testing Services Shanghai accredited according to DIN EN ISO/IEC 17025)):

Typprüfung (Type testing)	Test durchgeführt (Test completed)
a) Netzzrückwirkungen (System perturbations)	
• Schnelle Spannungsänderung (Rapid voltage variation)	<input checked="" type="checkbox"/>
• Flicker (Flicker)	<input checked="" type="checkbox"/>
• Harmonische, Zwischenharmonische und höherer Frequenzen (Harmonics, interharmonics and higher frequencies)	<input checked="" type="checkbox"/>
• Kommutierungseinbrüche (Commutation notches)	<input checked="" type="checkbox"/>
• Einspeisung von Gleichströmen (Feed-in of direct currents)	<input checked="" type="checkbox"/>
b) Symmetrieverhaltens (Symmetrical behavior)	<input type="checkbox"/>
c) Verhalten der Erzeugungseinheit am Netz (Behaviour of the power generating unit on the grid)	
• Wirk- und Blindleistungsbereiches (Active and reactive power range)	<input checked="" type="checkbox"/>
• Wirkleistungsreduktion durch Sollwertvorgabe (Active power reduction by defined setpoint)	<input checked="" type="checkbox"/>
• Wirkleistungsregelung bei Über- und Unterfrequenz (Active power regulation in the event of over- and underfrequency)	<input checked="" type="checkbox"/>
• Statische Spannungshaltung/Blindleistungsbereitstellung (Static voltage maintenance/reactive power provision)	<input checked="" type="checkbox"/>
○ Verfahren zur Blindleistungsbereitstellung (Methods for reactive power supply)	
▪ Feste Blindleistungs- / Verschiebungsfaktor-Vorgabe (Fixed Q / cosφ setting)	<input checked="" type="checkbox"/>
▪ Verschiebungsfaktor-/Wirkleistungskennlinie cosφ(P) (Displacement factor/active power characteristic curve cosφ(P))	<input checked="" type="checkbox"/>
▪ Blindleistungs-Spannungskennlinie Q(U) (Reactive power voltage characteristic curve Q(U))	<input type="checkbox"/>
d) NA-Schutz (NS protection)	<input checked="" type="checkbox"/>
e) Zuschaltbedingungen und Synchronisierung (Connection conditions and synchronisation)	<input checked="" type="checkbox"/>
f) P _{AV,E} -Überwachung (P _{AV,E} -monitoring)	<input type="checkbox"/>
g) Dynamische Netzstützung (Dynamic grid support)	<input checked="" type="checkbox"/>

A.6 – Konformitätsbewertung (Conformity assessment)

Auf Grundlage der vorgelegten Prüfergebnisse erfolgt mit diesem Zertifikat die folgende Konformitätsbewertung gemäß den auf dem Deckblatt aufgeführten Spezifikationen.

(Based on the test results submitted, this certificate provides the following conformity assessment according to the specifications listed on the cover sheet.)

Elektrische Eigenschaften (Electrical characteristics)	Berwertung (Assessment)	Bemerkung (Remark)
Netzrückwirkungen (System perturbations)		
<ul style="list-style-type: none"> Schnelle Spannungsänderung (Rapid voltage variation) 	Konform (Compliant)	Schlechtester Wert aller Schaltvorgänge $k_{i\max} = 0,15 (\leq 1,2 \text{ für EZE mit Umrichtern})$ (Worst value of all switching operations $k_{i\max} = 0,15 (\leq 1,2) \text{ for PGU with inverters})$
<ul style="list-style-type: none"> Flicker (Flicker) 	Konform (Compliant)	EZE mit einem Bemessungsstrom <75 A (PGU with rated current <75 A): $P_{st} \leq 1$ $P_{lt} \leq 0,65$
<ul style="list-style-type: none"> Harmonische, Zwischenharmonische und höherer Frequenzen (Harmonics, interharmonics and higher frequencies) 	Konform (Compliant)	Bewertungskriterium (Assessment criterion): EZE mit einem Nennstrom pro Phase > 16 und ≤ 75 A PGU with rated current > 16 and ≤ 75 A per phase) Tabelle 3 (Table 3), EN IEC 61000-3-12: Die Einheiten in der Baureihe stimmen mit DIN EN 61000-3-12 (VDE 0838-12) überein. (The units in the product series comply with DIN EN 61000-3-12 (VDE 0838-12))

Elektrische Eigenschaften (Electrical characteristics)	Bewertung (Assessment)	Bemerkung (Remark)
<ul style="list-style-type: none"> Kommutierungseinbrüche (Commutation notches) 	Konform (Compliant)	$d_{\text{kom}} \leq 5\%$ Anmerkung: Pulsmodulierte Umrichter mit Gleichspannungs-Zwischenkreis erzeugen keine Kommutierungseinbrüche. (Note: Pulse-modulated converters with an intermediate DC voltage circuit do not generate any commutation notches)
<ul style="list-style-type: none"> Einspeisung von Gleichströmen (Feed-in of direct currents) 	Konform (Compliant)	$I_{\text{dc}} \leq \max(0,43\%I_r)$
Symmetrieverhaltens (Symmetrical behavior)	Nicht zutreffend (Not applicable)	Nicht durch den Zertifizierungsumfang abgedeckt. (Not covered by the scope of certification.)
Verhalten der Erzeugungseinheit am Netz (Behaviour of the power generating unit on the grid)		
<ul style="list-style-type: none"> Quasistationärer Betrieb (Quasi-steady-state operation) 	Konform (Compliant)	Herstellererklärung (Manufacturer's declaration): Die geforderten Betriebsbereiche nach Tabelle 1 und Bild 12, VDE-AR-N 4105 [1] ist möglich. (The required operating range according to Table 1 and Figure 12, VDE-AR-N 4105 [1] is possible.)
<ul style="list-style-type: none"> Wirk- und Blindleistungsbereiches (Active and reactive power range) 	Konform (Compliant)	Anforderungen an den Generatorklemmen nach Bild 3 und Bild 6, VDE-AR-N 4105 [1] erfüllt (Requirements at the generator terminals according to Figure 3 and Figure 6, VDE-AR-N 4105 [1] are met.)
<ul style="list-style-type: none"> Wirkleistungsreduktion durch Sollwertvorgabe (Active power reduction by defined setpoint) 	Konform (Compliant)	Absolutwert von Abweichung von Sollwert (Absolute value of deviation from setpoint) $\leq 5\%P_{rE}$. Die ermittelten Leistungsgradienten $0,33\%P_{rE}/s$ nicht unterschreiten und $0,66\%P_{rE}/s$ nicht überschreiten. (The determined power gradients should not fall below $0,33\%P_{rE}/s$ and not exceed $0,66\%P_{rE}/s$.)

Elektrische Eigenschaften (Electrical characteristics)	Berwertung (Assessment)	Bemerkung (Remark)
<ul style="list-style-type: none"> Wirkleistungsregelung bei Über- und Unterfrequenz (Active power regulation in the event of over- and underfrequency) 	<p>Konform (Compliant)</p>	<p>Überfrequenz: Der Startwert zur frequenzabhängigen Wirkleistungsreduktion ist einstellbar zwischen 50,2 Hz und 50,5 Hz. Standardeinstellung: 50,2 Hz. Die Statik der frequenzabhängigen Wirkleistungseinspeisung ist einstellbar von 2% bis 12%. Standardeinstellung: 5%. Die anfängliche Zeitverzögerung T_V der frequenzabhängigen Anpassung der Wirkleistungsabgabe ≤ 2 s. Die Anforderungen an An- und Einschwingzeit der Anpassung der Wirkleistungsabgabe wurden eingehalten.</p> <p>Unterfrequenz: Der Startwert zur frequenzabhängigen Wirkleistungserhöhung ist 49,8 Hz. Die Statik der frequenzabhängigen Wirkleistungseinspeisung ist 5% (basiert auf P_{Emax}). Die anfängliche Zeitverzögerung T_V der frequenzabhängigen Anpassung der Wirkleistungsabgabe ≤ 2 s. Die Anforderungen an An- und Einschwingzeit der Anpassung der Wirkleistungsabgabe wurden eingehalten.</p> <p>Solange sich das Netz im kritischen Zustand befindet, werden die Soll-Wirkleistungsänderung auf einen Gradienten $\leq 10\%P_{Emax}/min.$ begrenzt.</p> <p>Nachgewiesen durch [3].</p> <p>(Overfrequency: The starting value for frequency-dependent active power reduction can be set between 50.2 Hz and 50.5 Hz. Default setting: 50.2Hz. The drop of the frequency-dependent active power feed-in can be set from 2% to 12%. Default setting: 5%. The initial time delay T_V of the frequency-dependent adjustment of the active power output ≤ 2 s. The requirements for rise and settling time of the adjustment of the active power output were met.</p>

Elektrische Eigenschaften (Electrical characteristics)	Berwertung (Assessment)	Bemerkung (Remark)
		Underfrequency: The starting value for frequency-dependent active power increase is 49.8 Hz. The drop of the frequency-dependent active power feed-in is 5% (based on $P_{E_{max}}$). The initial time delay T_V of the frequency-dependent adjustment of the active power output ≤ 2 s. The requirements for rise and settling time of the adjustment of the active power output were met. As long as the network is in a critical state, the change of the active power set-point is limited to a gradient $\leq 10\%P_{E_{max}}/\text{min}$. Proven by [3].)
<ul style="list-style-type: none"> • Statische Spannungshaltung/Blindleistungsbereitstellung (Static voltage maintenance/reactive power provision) 	Konform (Compliant)	Nachgewiesen durch [3]. (Proven by [3].)
<ul style="list-style-type: none"> ○ Verfahren zur Blindleistungsbereitstellung (Methods for reactive power supply) 		
<ul style="list-style-type: none"> <ul style="list-style-type: none"> ▪ Feste Blindleistungs- / Verschiebungsfaktor-Vorgabe (Fixed Q / $\cos\varphi$ setting) 	Konform (Compliant)	Nachgewiesen durch [3]. (Proven by [3].)
<ul style="list-style-type: none"> <ul style="list-style-type: none"> ▪ Verschiebungsfaktor-/Wirkleistungskennlinie $\cos\varphi(P)$ (displacement factor/active power characteristic curve $\cos\varphi(P)$) 	Konform (Compliant)	Nachgewiesen durch [3]. (Proven by [3].)
<ul style="list-style-type: none"> <ul style="list-style-type: none"> ▪ Blindleistungs-Spannungskennlinie $Q(U)$ (Reactive power voltage characteristic curve $Q(U)$) 	Nicht zutreffend (Not applicable)	Nicht durch den Zertifizierungsumfang abgedeckt. (Not covered by the scope of certification.)
NA-Schutz (NS protection)	Konform (Compliant)	Nachgewiesen durch Komponentenzertifikat (Verified by component certificate): 23SHD0017-01
Zuschaltbedingungen und Synchronisierung (Connection conditions and synchronisation)	Konform (Compliant)	<ul style="list-style-type: none"> • Die Zuschaltung erfolgte nur innerhalb des Spannungs- und Frequenzbereiches (Connection to the network only took place within the voltage and frequency range): <ul style="list-style-type: none"> ○ $85\%U_n \leq U \leq 110\%U_n$ ○ $47,5 \text{ Hz} \leq f \leq 50,1 \text{ Hz}$ nach (after) 65s. Einstellung (Setting): 65 s Gemessen (Measurement): 64~72s. • Der Wirkleistungsgradient nach Schutzauslösung (Active power gradient after protection tripping) $\leq 10\%P_{E_{max}}/\text{min}$. Gemessen (Measurement): (max.) $9,4\%P_{E_{max}}/\text{min}$.

Elektrische Eigenschaften (Electrical characteristics)	Berwertung (Assessment)	Bemerkung (Remark)
P _{AV,E} -Überwachung (P _{AV,E} - monitoring)	Nicht zutreffend (Not applicable)	Nicht durch den Zertifizierungsumfang abgedeckt. (Not covered by the scope of certification.)
Dynamische Netzstützung (Dynamic grid support)	Konform (Compliant)	<ul style="list-style-type: none"> • Keine Trennung vom Netz während bzw. nach Fehlerende. (No disconnection from grid during or after fault clearance.) • Keine Wirk- bzw. Blindstrom einspeisung während des Netzfehlers (Eingeschränkte dynamische Netzstützung, Standardeinstellung). Das geforderte dynamische Verhalten für Scheinstrom wurde eingehalten. (No active or reactive current feed-in during the grid fault (restricted dynamic network stability, default setting). The required dynamic behaviour for apparent current was complied with.) • Das geforderte Verhalten für Wirk- und Blindleistung nach Fehlerende wurde eingehalten. (The required behaviour active and reactive power after fault clearance was complied with.)