



# Q Fire Generatorfreischaltung

**AC-gekoppelte Sicherheitsschaltung**

**Nachrüstbar**

**Einfache Montage**

**Kein zusätzlicher Schalter nötig**

**Manuelles Abschalten**

**Optional: Schlüsselschalter anschließbar**



Beim Q Fire Switch werden alle Leitungen ab der Freischaltbox auf dem Dach im Schaltfall galvanisch vom PV Generator getrennt. Somit sind alle DC Leitungen im Gebäude spannungsfrei. Das Schalten erfolgt über die Steuerbox, welche idealerweise in der Nähe der Wechselrichter angebracht ist oder an einem anderen Punkt des AC Netzes verbunden ist.

Sicheres Wegschalten  
des PV-Generators  
auch im Notfall

AC gekoppelt,  
daher jederzeit  
über das Stromnetz  
auslösbar

Lichtbogenfreies  
Schalten durch  
moderne  
Schalttechnik

Die Q-Fire Steuerbox  
kann mittels  
eines externen  
Schlüsselschalters  
ein- und ausgeschaltet  
werden.

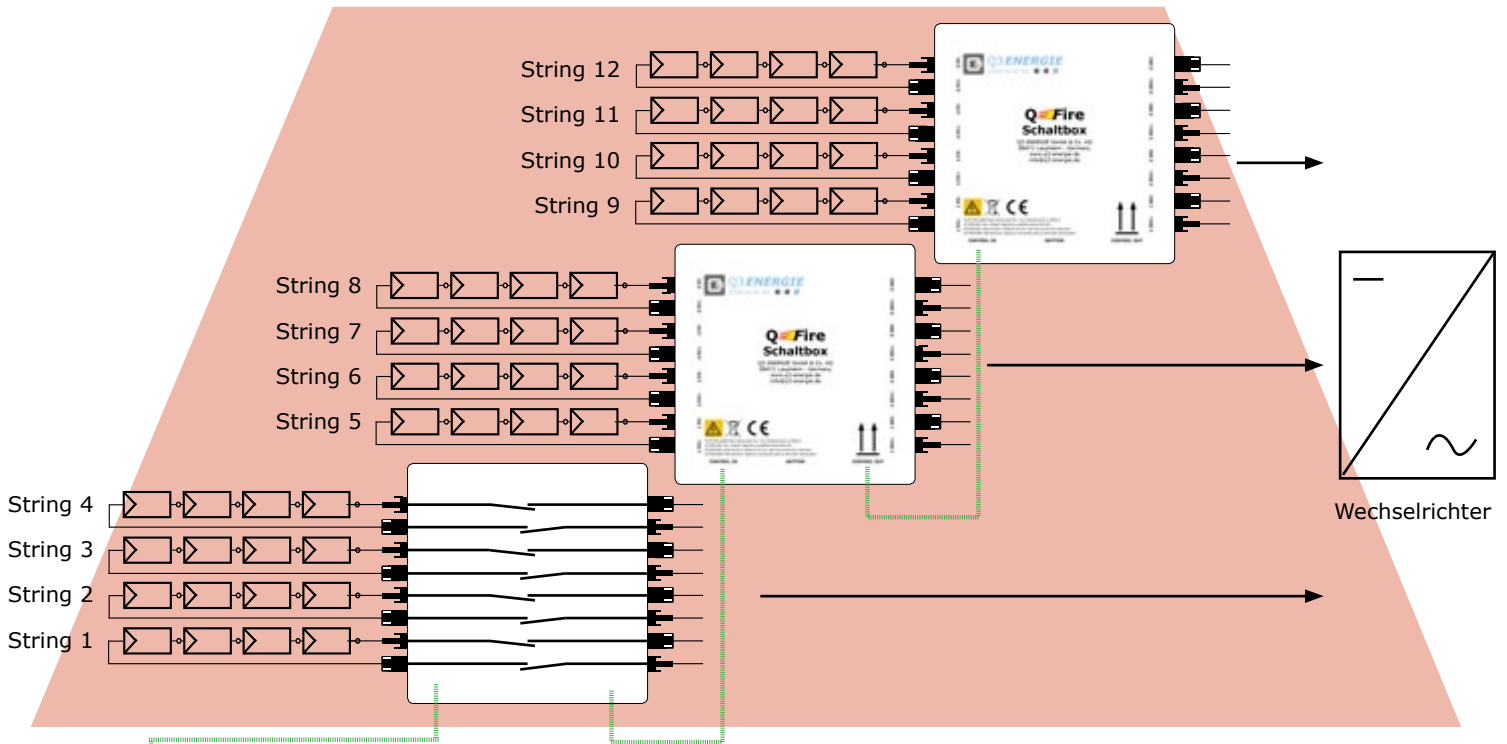
Komplettes Set;  
modular  
erweiterbar  
sowie  
einfachste  
Installation

Schaltet automatisch  
nach einem  
Stromausfall  
wieder zu

Weiterführende Produktinformationen finden Sie auf unserer Internetseite [www.q3-energie.de](http://www.q3-energie.de)

	2-String Abschaltung	4-String Abschaltung	8-String Abschaltung	12-String Abschaltung
<b>Stringanzahl</b>	1-2	3 - 4	5 - 8	9 - 12
<b>Erweiterung der Stringanzahl</b>	System modular erweiterbar → bis max. 12 Strings pro Set (mit separaten 2-/4-String Generatorfreischaltern) → ab 16 Strings wird eine Slave-Steuerbox benötigt			
<b>IP Klasse</b>	IP64			
<b>Montageort</b>	geschützter Außenbereich			
<b>Max. Systemspannung pro String</b>	900 V			
<b>Max. Stringstrom (Isc)</b>	10 A			
<b>Temperaturbereich Betrieb</b>	-15 bis +60° C			
<b>Leistungsaufnahme pro String</b>	2 Watt			
<b>Leistungsaufnahme der Steuerbox</b>	5 Watt			
<b>Systemleistungsaufnahme bei Maximalbestückung</b>	5 Watt	5 Watt	10 Watt	15 Watt
<b>Anschluss AC Seite</b>	PG16-Verschraubung, Federkraftklemme			
<b>Schaltswellen AC Ein/Aus</b>	>85/<85 VAC			
<b>DC Anschluss</b>	Amphenol H4			
<b>Steuerleitung (1 x im Lieferumfang)</b>	15 Meter			
<b>Max. Systemleitungslänge</b>	30 Meter			
<b>Normen</b>	CE, DIN EN 60947-3:2010-02			

Q3150723 · Druckfehler, Irrtümer und technische Änderungen vorbehalten.



Die AC gekoppelte Abschaltung hat vor allem den Vorteil, dass z.B. im Brandfall nicht erst nach einem Schalter gesucht werden muss, oder dieser nicht mehr zugänglich ist. Durch das Wegschalten des AC Netzes werden auch automatisch die DC Leitungen ab der Schaltbox auf dem Dach freigeschalten. Wird das AC Netz wieder zugeschalten, so geht das System auch automatisch wieder in Betrieb.



Wir entwickeln und produzieren innovative elektronische Geräte rund um den Bereich „Regenerative Energiequellen“. Hierbei ist unser Anspruch Ihnen ein hohes Maß an Qualität, Effizienz und Sicherheit zu garantieren. Durch die einfache und schnelle Installation unserer Produkte sparen Sie zudem Zeit und erreichen eine hohe Ertragsicherheit durch ein schlüssiges Vernetzungskonzept. Sprechen Sie mit uns!

Hauptniederlassung:  
Niederlassung Kaufbeuren (Vertrieb/Marketing):

Uhlmannstr. 45 · 88471 Laupheim  
Innovapark 20 · 87600 Kaufbeuren  
info@q3-energie.de

Tel.: +49 (0)7392/9381 784  
Tel.: +49 (0)8341/9080 334  
www.q3-energie.de

